

型號	WTKF1411 WTGF1411	3 A 110 V AC
	WTKF14112 WTGF14112	3 A 220 V AC

致施工者... 請務必將此說明書交給客戶。

承蒙採用此商品，深感謝意。請仔細閱讀此說明書，以掌握正確的使用方法。閱讀後請妥善保管。

請注意

對於螢光燈，如果頻繁的點燈、熄燈，則會縮短螢光燈泡的壽命。有人頻繁出入的地方(人們經常通過的道路、走廊、洗手間、以及公寓的門廳等地方)，在安裝燈具時，請選用白熾燈、電子啟動式螢光燈或電子式安定器螢光燈具。

為了進一步減少點燈的次數，可以將感應器調整鈕置於『暗』的位置，動作保持時間調整鈕置於15分鐘以上『長』的位置。另外可與定時器一起使用，在有很多人通過的時間帶內，設定為連續點燈的狀態。

安全注意事項

● 照明器具及通風扇之保養時，務必將手動開關設定為『切』的位置再進行。

若無將手動開關為『切』的位置、會導致受傷或事故。

● 請勿灑水。

會導致感電及火災之原因。

使用注意事項

● 感應器的髒污請用柔軟的乾布擦淨。

請勿使用油漆稀釋劑、鹼性洗淨劑、酸性洗淨劑、去污劑、殺蟲劑等會導致故障。

關於熱感自動開關

可檢測人體動作等所產生的溫度變化、而自動控制照明器具或通風扇『ON』，並於設定時間後『OFF』的開關。

從2處以上檢測使用時

以手動操作照明・通風扇『ON』・『OFF』

手動開關

切 自動 連續入

切 連續 OFF

自動 自動 ON OFF

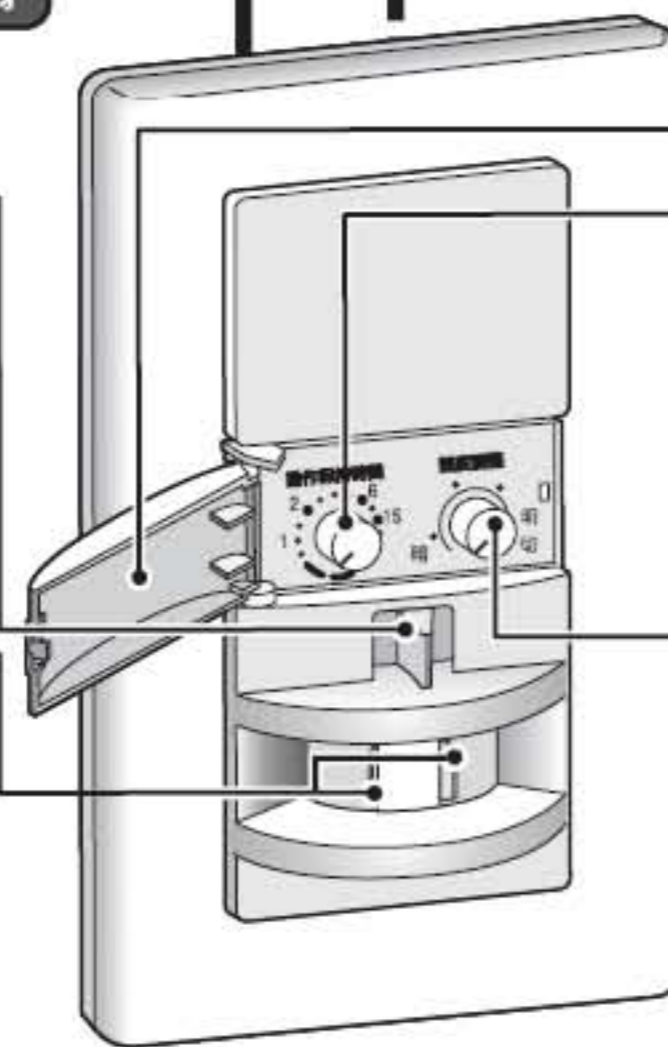
連續入 連續 ON

可以調整水平方向的檢測範圍

檢測範圍限制外蓋

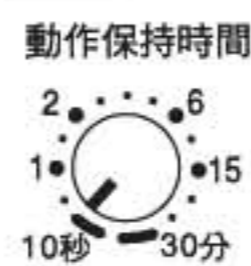
滑動外蓋、水平方向之檢測範圍可以調整。

約70° 約20° 約70° (不可調整)

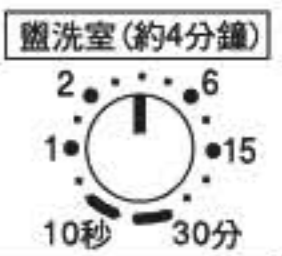


● 請打開門蓋調整。

照明・通風扇的ON時間可設定範圍約10秒~30分鐘



(調整例)



可以設定使熱感啟動的周圍環境亮度

照度調整



推薦位置



不受亮度的影響、感應器會啟動

想要在周圍環境明亮時就點燈、請將調整鈕轉至『明』的方向。想要在周圍環境暗時才點燈、請將調整鈕轉至『暗』的方向。

並非故障

■ 開關非預期地隨意『ON』或『OFF』的情況時。

無法檢測，檢測感度遲緩

- 夏天等室溫與體溫相近時。
- 面向感應器、直接靠近時。
- 人在靜止狀態時。(檢測動作速度0.3m/s~1m/s)
- 周圍明亮時。

任意為『ON』

- 接受到強力的電波、誘導雷擊等電氣性雜音時。
- 檢測到冷氣機或電暖器的風時。
- 檢測到窗簾或觀葉植物等搖動物時。
- 檢測到加濕器等的蒸氣時。

檢測範圍

檢測到人體動作等所產生的溫度變化量(3°C以上)負載自動啟動!

